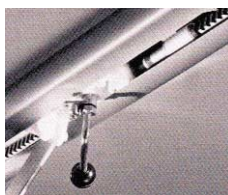


A VER hajtások szekcionált, vízszintes sínes billenő és kiegészítőkkal függőleges sínes (ellensúlyos) billenő garázsajtókhöz használatos 24 V-os, megbízható, könnyen szerelhető nyitó berendezések.



24 V-os hajtás

Forgatható motorfej: a helyigénynek megfelelően állítható

Önreteszelő: a kapu zárásával maximális biztonságot nyújt

Nyomatékérzékelés: tárgyérzékeléskor visszanyit

Finom indítás és zárás

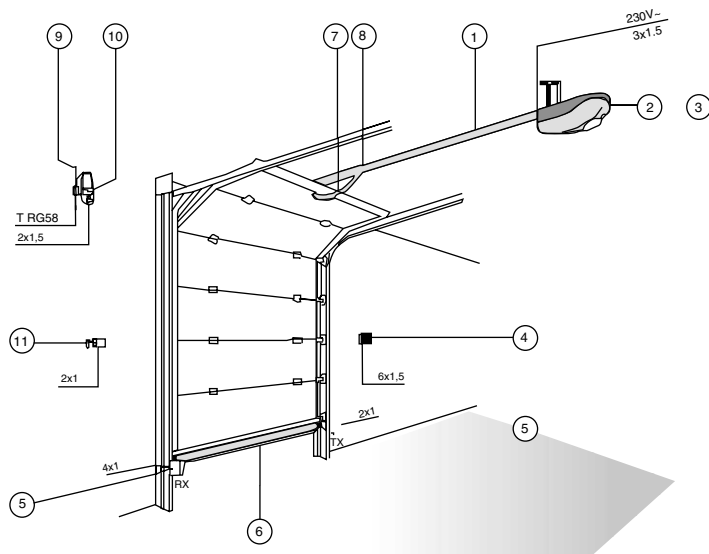
Automatikus zárás: nyitás után a beállított idő múlva bezárja a kaput

Beépített nyomatékszabályzós vezérlés

Előszerelt láncos és bodásszíjas sínek

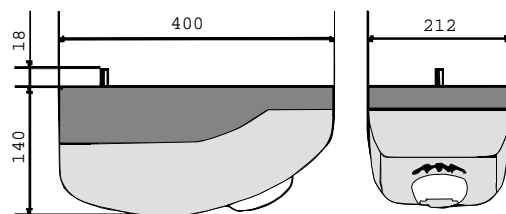
Sokféle biztonsági és egyéb kiegészítő

SZERELÉS



1. VER egység
2. Beépített vezérlés
3. Rádióvevő kártya
4. Belső oldali nyomógomb
5. Biztonsági fotocella-pár
6. Élvédő gumiszalag
7. Adapter függőleges sínes (ellensúlyos) billenő garázsajtóhoz
8. Külső kireteszelő
9. Figyelmeztető villogólámpa
10. Antenna
11. Kulcsos kapcsoló

FŐBB MÉRETEK



MŰSZAKI JELLEMZŐK

Típus	Tömeg	Tápfeszültség	Áramfelvétel	Max. teljesítmény	Üzemhányad %	Húzóerő	Működési sebesség
V600	5,7 kg	230 V a.c.	6A max.	130W	50 %	500N	6m/perc
V700	5,9 kg		11A max.	260W		850N	

Az adatok névleges teljesítményre vonatkoznak. Javasoljuk, hogy CAME biztonsági berendezéseket és kiegészítőket alkalmazzon. Ezek egyszerűen szerelhetők és kielégítik a biztonságtechnikai előírásokat.